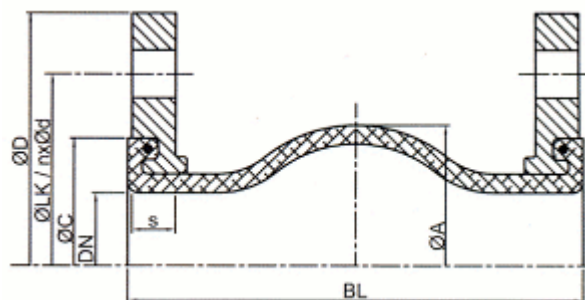


Kompensatory gumowe



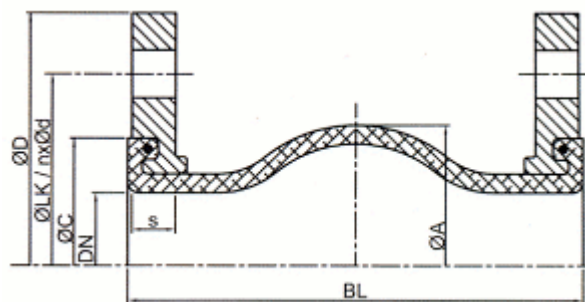
Długość montażowa
130 mm

Specyfikacje dla DN 32 – DN 300

| DN | BL mm | A Ø mm | Kołnierz PN 10/16 | | | | Rozciąganie | | | | Waga,kg |
|------------|----------|-----------|-------------------|------------|---------|---------|---------------|----|---------------|--------|---------|
| | | | D Ø mm | LK Ø mm | n mm | s mm | osiowy + - | | boczny +/- | kątowy | |
| 32 | 130 | 76 | 141 | 100 | 4 | 15 | 10 | 13 | 13 | 15° | 3,1 |
| 40 | 130 | 86 | 150 | 110 | 4 | 15 | 10 | 13 | 13 | 15° | 3,5 |
| 50 | 130 | 96 | 165 | 125 | 4 | 16 | 10 | 10 | 13 | 15° | 4,4 |
| 65 | 130 | 111 | 185 | 145 | 8 | 16 | 10 | 13 | 13 | 15° | 5,2 |
| 80 | 130 | 122 | 200 | 160 | 8 | 18 | 10 | 13 | 13 | 15° | 6,5 |
| 100 | 130 | 142 | 220 | 180 | 8 | 18 | 13 | 19 | 13 | 15° | 7,1 |
| 125 | 130 | 168 | 250 | 210 | 8 | 18 | 13 | 19 | 13 | 15° | 9,6 |
| 150 | 130 | 192 | 285 | 240 | 8 | 18 | 13 | 19 | 13 | 15° | 12,4 |
| 200 | 130 | 252 | 340 | 295 | 8 | 20 | 13 | 19 | 13 | 15° | 17 |
| 250 | 130 | 302 | 395 | 350 | 12 | 20 | 16 | 25 | 19 | 15° | 23,8 |
| 300 | 130 | 354 | 445 | 400 | 12 | 22 | 16 | 25 | 19 | 15° | 31 |

Kompensatory gumowe

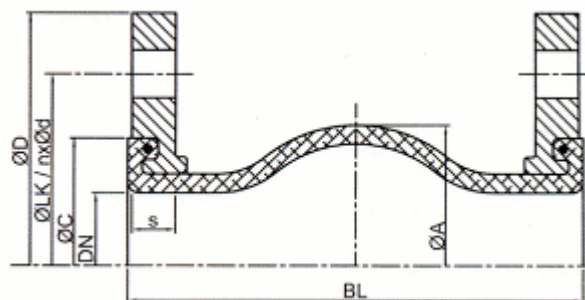
Długość montażowa
105 mm



Specyfikacje dla DN 32 – DN 300

| DN | BL mm | A Ø mm | Kołnierz PN 10/16 | | | | Rozciąganie | | | |
|------------|----------|-----------|-------------------|------------|---------|---------|-------------|-------------|---------------|--------|
| | | | D Ø mm | LK Ø mm | n mm | s mm | osiowy + | osiowy - | boczny +/- | kątowy |
| 32 | 105 | 110 | 140 | 100 | 4 | 15 | 20 | 30 | 15 | 7,5° |
| 40 | 105 | 110 | 150 | 110 | 4 | 15 | 20 | 30 | 15 | 7,5° |
| 50 | 105 | 120 | 165 | 125 | 4 | 15 | 20 | 30 | 15 | 7,5° |
| 65 | 105 | 135 | 185 | 145 | 4 | 15 | 20 | 30 | 15 | 7,5° |
| 80 | 105 | 150 | 200 | 160 | 8 | 15 | 20 | 30 | 15 | 7,5° |
| 100 | 105 | 170 | 220 | 180 | 8 | 18 | 20 | 30 | 15 | 7,5° |
| 125 | 105 | 195 | 250 | 210 | 8 | 18 | 20 | 30 | 15 | 7,5° |
| 150 | 105 | 260 | 285 | 240 | 8 | 20 | 20 | 30 | 15 | 7,5° |
| 200 | 105 | 310 | 340 | 295 | 8 | 20 | 20 | 30 | 15 | 7,5° |
| 250 | 105 | 360 | 395 | 350 | 12 | 20 | 20 | 30 | 15 | 7,5° |
| 300 | 105 | 410 | 445 | 400 | 12 | 20 | 20 | 30 | 15 | 7,5° |

Kompensatory gumowe



Długość montażowa
265-300 mm*

Specyfikacje dla DN 350 – DN 1200

| DN | BL mm | Kołnierz PN 10 | | | | Rozciąganie | | | |
|-------------|----------|----------------|------------|---------|---------|-------------|-------------|---------------|--------|
| | | D Ø mm | LK Ø mm | n mm | s mm | osiowy + | osiowy - | boczny +/- | kątowy |
| 350 | 265 | 505 | 460 | 16 | 26 | 20 | 25 | 22 | 5 |
| 400 | 265 | 565 | 515 | 16 | 28 | 20 | 25 | 22 | 4 |
| 450 | 265 | 615 | 565 | 20 | 30 | 20 | 25 | 22 | 4 |
| 500 | 265 | 670 | 620 | 20 | 30 | 20 | 25 | 22 | 3 |
| 600 | 265 | 780 | 725 | 20 | 30 | 20 | 25 | 22 | 3 |
| 700 | 265 | 895 | 840 | 24 | 32 | 20 | 25 | 22 | 2 |
| 750 | 265 | | | | | 20 | 25 | 22 | 2 |
| 800 | 265 | 1015 | 1050 | 24 | 34 | 20 | 25 | 22 | 2 |
| 900 | 265 | 1115 | 1160 | 28 | 36 | 20 | 25 | 22 | 2 |
| 1000 | 300 | 1230 | 1380 | 28 | 38 | 20 | 25 | 22 | 2 |
| 1200 | 300 | 1455 | 1590 | 32 | 40 | 20 | 25 | 22 | 2 |

* Oczekiwanie na dostawę, czas oczekiwania na zamówienie.



Powerz GmbH
Aluminiumstr. 1
84513 Töging am Inn
Niemcy
Tel.: +49 8631 166 88 38
Fax: +49 8631 166 08 35
E-Mail: info@powerz.eu
Web: www.powerz.eu

EPDM czerwony

Dla wody pitnej , ciepłej wody i wody morskiej , wody chłodzącej z dodatków chemicznych do uzdatniania wody , słabych kwasów i zasad , solanką , warunki atmosferyczne , starzenie się i odporność na działanie ozonu . Zakres temperatur od -40 ° C do + 100 ° C. Obszar powierzchni przewodzącą prąd elektryczny . Nie nadaje się do produktów naftowych wszelkiego rodzaju.

NBR żółty

W odniesieniu do produktów naftowych i paliw , gazów , rozpuszczalników i środków smarnych . Dobra odporność na ścieranie. Nie nadaje się dla pary wodnej i gorącej wody. Zakres temperatur od -20 ° C do + 90 ° C.

Kołnierze

Po obu stronach obrotowe kołnierze stalowe , S235JR ocynkowane. Projektowanie zgodnie z normą DIN PN 10/16 . Inne wymiary i specjalny kołnierz na życzenie.

Każdy kołnierz zawiera podzielną przez 4 Liczba otworów na śruby. Otwory na śruby mają być rozmieszczone w rurociągach , że są one symetryczne względem osi głównej tak , że są one wolne od otworów.