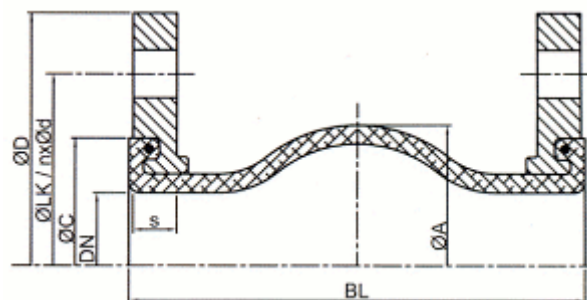


## Compensatore di gomma



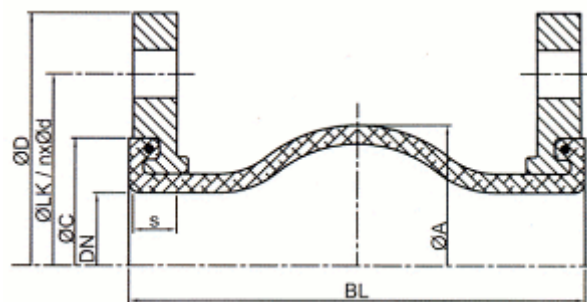
Lunghezza complessiva  
**130 mm**

### Specificazioni per DN 32 – DN 300

DN	BL mm	A Ø mm	Flangia PN 10/16				Stiramento				Gewicht, kg
			D Ø mm	LK Ø mm	n mm	s mm	assiale + -	laterale +/-	angular		
<b>32</b>	130	76	141	100	4	15	10	13	13	15°	3,1
<b>40</b>	130	86	150	110	4	15	10	13	13	15°	3,5
<b>50</b>	130	96	165	125	4	16	10	10	13	15°	4,4
<b>65</b>	130	111	185	145	8	16	10	13	13	15°	5,2
<b>80</b>	130	122	200	160	8	18	10	13	13	15°	6,5
<b>100</b>	130	142	220	180	8	18	13	19	13	15°	7,1
<b>125</b>	130	168	250	210	8	18	13	19	13	15°	9,6
<b>150</b>	130	192	285	240	8	18	13	19	13	15°	12,4
<b>200</b>	130	252	340	295	8	20	13	19	13	15°	17
<b>250</b>	130	302	395	350	12	20	16	25	19	15°	23,8
<b>300</b>	130	354	445	400	12	22	16	25	19	15°	31

## Compensatore di gomma

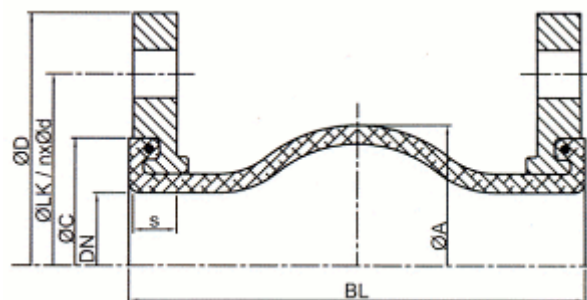
Lunghezza complessiva  
**105 mm**



### Specificazioni per DN 32 – DN 300

DN	BL mm	A Ø mm	Flangia PN 10/16				Stiramento			
			D Ø mm	LK Ø mm	n mm	s mm	assiale + -	laterale +/-	angular	
<b>32</b>	105	110	140	100	4	15	20	30	15	7,5°
<b>40</b>	105	110	150	110	4	15	20	30	15	7,5°
<b>50</b>	105	120	165	125	4	15	20	30	15	7,5°
<b>65</b>	105	135	185	145	4	15	20	30	15	7,5°
<b>80</b>	105	150	200	160	8	15	20	30	15	7,5°
<b>100</b>	105	170	220	180	8	18	20	30	15	7,5°
<b>125</b>	105	195	250	210	8	18	20	30	15	7,5°
<b>150</b>	105	260	285	240	8	20	20	30	15	7,5°
<b>200</b>	105	310	340	295	8	20	20	30	15	7,5°
<b>250</b>	105	360	395	350	12	20	20	30	15	7,5°
<b>300</b>	105	410	445	400	12	20	20	30	15	7,5°

## Compensatore di gomma



Lunghezza complessiva  
**265-300 mm\***

### Specificazioni per DN 350 – DN 1200

DN	BL mm	Flangia PN 10				Stiramento			
		D Ø mm	LK Ø mm	n mm	s mm	assiale + -	laterale +/-	angular	
<b>350</b>	265	505	460	16	26	20	25	22	5
<b>400</b>	265	565	515	16	28	20	25	22	4
<b>450</b>	265	615	565	20	30	20	25	22	4
<b>500</b>	265	670	620	20	30	20	25	22	3
<b>600</b>	265	780	725	20	30	20	25	22	3
<b>700</b>	265	895	840	24	32	20	25	22	2
<b>750</b>	265					20	25	22	2
<b>800</b>	265	1015	1050	24	34	20	25	22	2
<b>900</b>	265	1115	1160	28	36	20	25	22	2
<b>1000</b>	300	1230	1380	28	38	20	25	22	2
<b>1200</b>	300	1455	1590	32	40	20	25	22	2

\* posizione registrata, tempo di consegna su richiesta.



Powerz GmbH  
Aluminiumstr. 1  
84513 Töging am Inn  
Germania  
Tel.: +49 8631 166 88 38  
Fax: +49 8631 166 08 35  
E-Mail: [info@powerz.eu](mailto:info@powerz.eu)  
Web: [www.powerz.eu](http://www.powerz.eu)

### **EPDM rosso**

Per acqua potabile, acqua calda e acqua di mare , acqua di raffreddamento con additivi chimici per il trattamento delle acque, acidi deboli e basi , salamoia, agenti atmosferici, all'invecchiamento e resistenza all'ozono. Campo di temperatura da -40 ° C a + 100 ° C. Superficie elettricamente conduttivo. Non adatto per i prodotti petroliferi di ogni genere.

### **NBR giallo**

Per i prodotti di petrolio e benzina, gas, solventi e lubrificanti. Buona resistenza all'usura. Non adatto per vapore e acqua calda. Campo di temperatura da -20 ° C a + 90 ° C.

### **Flange**

Su entrambi i lati flange in acciaio girevoli, S235JR zincato. Progettare secondo DIN PN 10/16. Altre dimensioni e flangia speciale su richiesta.

Ogni flangia comprende un divisibile per 4 Numero di fori per le viti. I fori devono essere disposti in tubazioni che sono simmetriche rispetto all'asse principale, in modo che siano liberi di fori.