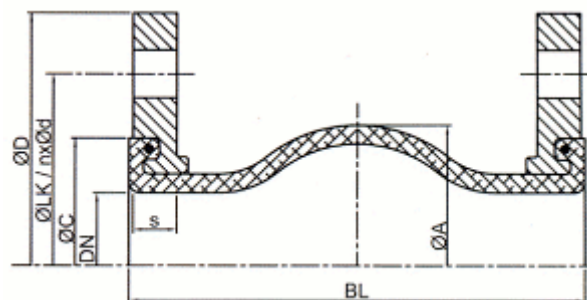


## Gumové kompenzátory

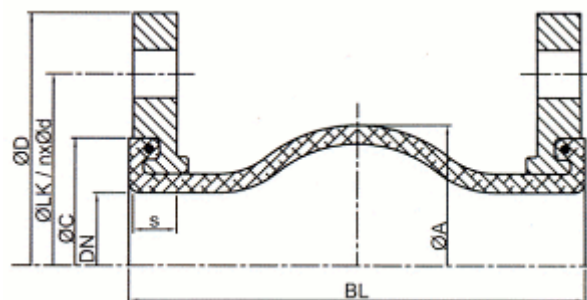
**Celková délka  
130 mm**



### Specifikace pro DN 32 – DN 300

DN	Celková délka mm	A Ø mm	Příruba PN 10/16				Protahování				Váha, kg
			D Ø mm	LK Ø mm	n mm	s mm	axiální +	axiální -	postranní +/-	hranatý	
<b>32</b>	130	76	141	100	4	15	10	13	13	15°	3,1
<b>40</b>	130	86	150	110	4	15	10	13	13	15°	3,5
<b>50</b>	130	96	165	125	4	16	10	10	13	15°	4,4
<b>65</b>	130	111	185	145	8	16	10	13	13	15°	5,2
<b>80</b>	130	122	200	160	8	18	10	13	13	15°	6,5
<b>100</b>	130	142	220	180	8	18	13	19	13	15°	7,1
<b>125</b>	130	168	250	210	8	18	13	19	13	15°	9,6
<b>150</b>	130	192	285	240	8	18	13	19	13	15°	12,4
<b>200</b>	130	252	340	295	8	20	13	19	13	15°	17
<b>250</b>	130	302	395	350	12	20	16	25	19	15°	23,8
<b>300</b>	130	354	445	400	12	22	16	25	19	15°	31

## Gumové kompenzátory

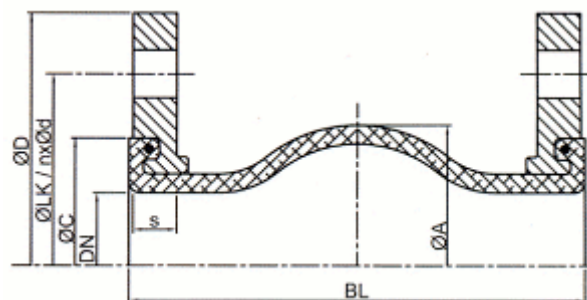


**Celková délka**  
**105 mm**

### Specifikace pro DN 32 – DN 300

DN	BL mm	A Ø mm	Příruba PN 10/16				Protahování			
			D Ø mm	LK Ø mm	n mm	s mm	axiální + -	postranní +/-	hranatý	
<b>32</b>	105	110	140	100	4	15	20	30	15	7,5°
<b>40</b>	105	110	150	110	4	15	20	30	15	7,5°
<b>50</b>	105	120	165	125	4	15	20	30	15	7,5°
<b>65</b>	105	135	185	145	4	15	20	30	15	7,5°
<b>80</b>	105	150	200	160	8	15	20	30	15	7,5°
<b>100</b>	105	170	220	180	8	18	20	30	15	7,5°
<b>125</b>	105	195	250	210	8	18	20	30	15	7,5°
<b>150</b>	105	260	285	240	8	20	20	30	15	7,5°
<b>200</b>	105	310	340	295	8	20	20	30	15	7,5°
<b>250</b>	105	360	395	350	12	20	20	30	15	7,5°
<b>300</b>	105	410	445	400	12	20	20	30	15	7,5°

## Gumové kompenzátory



**Celková délka**  
**265-300 mm\***

### Specifikace pro DN 350 – DN 1200

DN	Celková délka mm	Příruba PN 10				Protahování			
		D Ø mm	LK Ø mm	n mm	s mm	axiální		postranní	hranatý
						+	-	+/-	
<b>350</b>	265	505	460	16	26	20	25	22	5
<b>400</b>	265	565	515	16	28	20	25	22	4
<b>450</b>	265	615	565	20	30	20	25	22	4
<b>500</b>	265	670	620	20	30	20	25	22	3
<b>600</b>	265	780	725	20	30	20	25	22	3
<b>700</b>	265	895	840	24	32	20	25	22	2
<b>750</b>	265					20	25	22	2
<b>800</b>	265	1015	1050	24	34	20	25	22	2
<b>900</b>	265	1115	1160	28	36	20	25	22	2
<b>1000</b>	300	1230	1380	28	38	20	25	22	2
<b>1200</b>	300	1455	1590	32	40	20	25	22	2

\* registrovaná pozice, dodací lhůta na vyžádání.



Powerz GmbH  
Aluminiumstr. 1  
84513 Töging am Inn  
Německo  
Tel.: +49 8631 166 88 38  
Fax: +49 8631 166 08 35  
E-Mail: [info@powerz.eu](mailto:info@powerz.eu)  
Web: [www.powerz.eu](http://www.powerz.eu)

### **EPDM červená**

Pro pitnou vodu , teplou vodu a mořské vody , chladicí vody s chemickými přísadami pro úpravu vody, slabých kyselin a louhů , solným roztokem , povětrnostním vlivům , stárnutí a odolnost proti ozónu . Teplotní rozsah  $-40^{\circ}\text{C}$  do  $+100^{\circ}\text{C}$  Rozloha elektricky vodivá. Není vhodný pro ropné produkty všeho druhu.

### **NBR žlutá**

Pro ropy a ropných produktů , plynů , rozpouštědel a maziv. Dobrá odolnost proti opotřebení. Není vhodné pro páry a teplé vody . Rozsah teplot  $-20^{\circ}\text{C}$  až  $+90^{\circ}\text{C}$ .

### **Příruby**

Na obou stranách otočnými příruby z oceli S235JR pozinkované. Navrhovat dle DIN PN 10/16 . Jiné rozměry a speciální příruby na vyžádání. Každá příruha obsahuje dělitelná 4 Počet otvorů pro šrouby . Otvory pro šrouby mají být uspořádány v potrubí , které jsou symetrické okolo hlavní osy , tak, aby byly bez děr .